

Ζεστό νερό με συννεφιά;
Ναι! **ELCO** ντας τον ήλιο!





δοχείο με ειδική θωράκιση

Η πλήρης και ομοιόμορφη προστασία του χαλύβδινου λέβητα, επιτυγχάνεται χάρη στην εσωτερική επικάλυψή του με υψηλής ποιότητας ειδική επίστρωση εμαγιέ με βάση το γυαλί DURO GLASS®, αλλά και στην ειδική μέθοδο επισμάλτωσης με χρήση τεχνολογίας κενού που εφαρμόζεται αποκλειστικά από την ELCO.

Αποτέλεσμα: Απόλυτη προστασία του λέβητα από τη διάβρωση

Χαρακτηριστικά δοχείου ηλιακού θερμοσίφωνα ELCO SOL-TECH

- ▶ Χαλύβδινος λέβητας ειδικών προδιαγραφών δοκιμασμένος στα 16 bar
- ▶ Εσωτερική προστασία του λέβητα με ειδική επίστρωση υάλωσης DURO GLASS®
- ▶ Χιτώνιο από χάλυβα
- ▶ Καθοδική προστασία του λέβητα από κάθε ηλεκτροχημική προσβολή με διπλά ανόδια μαγνησίου παραγωγής ELCO συνολικής ποσότητας πολλαπλάσιας της συνθησιμένης και διπλάσιας από αυτή που υπαγορεύουν τα πρότυπα **(2)**
- ▶ Ανοξειδωτη αντίσταση χαμηλής φόρτισης 316L που εξασφαλίζει τη μεγαλύτερη διάρκεια ζωής της αλλά και την άμεση λήψη μεγάλης ποσότητας ζεστού νερού **(3)**
- ▶ Θερμοστάτης ασφαλείας με ενσωματωμένη θερμοηλεκτρική ασφάλεια **(5)**
- ▶ Βαλβίδα ασφαλείας με μεμβράνη και αποχέτευση (8 bar)
- ▶ Δοχείο διαστολής ενσωματωμένο εσωτερικά στο λέβητα **(1)**
- ▶ Μόνωση από διογκωμένη οικολογική πολυουρεθάνη κλειστών κυψελών πάχους τουλάχιστον 40mm και πυκνότητας 40kg/m³ που καλύπτει ομοιόμορφα κάθε σημείο του λέβητα διατηρώντας το νερό ζεστό περισσότερο χρόνο
- ▶ Εξωτερικό περίβλημα από ανοξειδωτο 304 ή γαλβανισμένο χάλυβα βαμμένο με μοναδικής ποιότητας πολυεστερική ηλεκτροστατική βαφή πούδρας, που αποκλειστικά εισάγει και εφαρμόζει η ELCO, και ανοξειδωτά κουμπωτά καλύμματα για μεγαλύτερη αντοχή και στις πιο δυσμενείς καιρικές συνθήκες
- ▶ Ξεχωριστά μοντέλα δοχείων τριπλής ενέργειας με μεγάλης επιφάνειας επισματωμένο εναλλάκτη θερμότητας (σερπαντίνα G3/4") για σύνδεση με την κεντρική θέρμανση για "δωρεάν" ζεστό νερό και το χειμώνα **(4)**

ELCO THERMOSTORE & ELCO SOL-TECH μια ιδανική συνεργασία με πολλαπλά οφέλη



Η τοποθέτηση του boiler στην ταράτσα ή την κεραμοσκεπή δεν είναι η μοναδική λύση για τη λειτουργία ενός ηλιακού θερμοσίφωνα, ούτε η πιο αποδοτική και σίγουρα δεν είναι η πιο καλαίσθητη. Με τα νέα Boilers λεβητοστασίου ELCO THERMOSTORE, η ELCO απαντά σε αυτήν ακριβώς την ανάγκη για απόλυτη απόδοση και καλαισθησία.

Τα Boilers λεβητοστασίου ELCO THERMOSTORE 150, 175, 200 & 300 λίτρων τριπλής ενέργειας συνδυάζονται ιδανικά με τους νέους επιλεκτικούς συλλέκτες της ELCO, καθώς, εκτός από την κεντρική θέρμανση και την ηλεκτρική ενέργεια, συνδέονται και με ηλιακούς συλλέκτες, ενώ τοποθετούνται στο λεβητοστάσιο ή σε οποιοδήποτε μέρος του σπιτιού σας (αποθήκη, σοφίτα κ.α.). Έτσι επιτυγχάνετε καλύτερο αισθητικό αποτέλεσμα αλλά και εξοικονομείτε ενέργεια αφού ελαχιστοποιούνται οι απώλειες θερμότητας κατά τη διάρκεια της νύχτας.

Αν επιθυμείτε τη μέγιστη δυνατή απόδοση και παράλληλα την πιο καλαίσθητη εφαρμογή, ο συνδυασμός SOL-TECH & THERMOSTORE είναι η ιδανική λύση.

Νέοι επιλεκτικοί συλλέκτες υψηλής απόδοσης

Χάρη στους νέους χάλκινους επιλεκτικούς συλλέκτες οι ηλιακοί θερμοσίφωνες ELCO SOL-TECH μεγιστοποιούν την απόδοση και της πιο αδύναμης ηλιακής ακτινοβολίας γιατί διαθέτουν:

- ▶ Επίπεδο απορρόφησης της ηλιακής ενέργειας: 95%
- ▶ 10% υψηλότερη μέση ετήσια απόδοση ενέργειας από τους κοινούς συλλέκτες
- ▶ 16% υψηλότερη απόδοση ενέργειας τους χειμερινούς και τους φθινοπωρινούς μήνες
- ▶ Επίτευξη υπερδιπλάσιας θερμοκρασίας σε σχέση με τους κοινούς συλλέκτες

Αποτέλεσμα: Ζεστό νερό ακόμα και με... συννεφιά.

Χαρακτηριστικά συλλέκτη

- ▶ Υαλοπίνακας ασφαλείας (άθραυστος) χαμηλής περιεκτικότητας σε σίδηρο (Mistlite Tempered-Security Low Iron Glass) και υψηλής διαπερατότητας στην ηλιακή ενέργεια ($\tau=92\%$)
- ▶ Επιλεκτικός απορροφητής BLUE TITANIUM κατασκευασμένος από χάλκινα φύλλα συγκολλημένα με τεχνολογία υπερήχων για απόλυτη επαφή με τον υδροσκελετό
- ▶ Υδροσκελετός από χάλκινους σωλήνες βαρέως τύπου
- ▶ Μόνωση από ορυκτοβάμβακα πάχους 40 mm χαμηλής θερμικής αγωγιμότητας που ελαχιστοποιεί τις θερμικές απώλειες του συλλέκτη
- ▶ Πλαίσιο από αλουμίνιο βαμμένο με ηλεκτροστατική βαφή χωρίς πλαστικές συνδέσεις και ραφές.



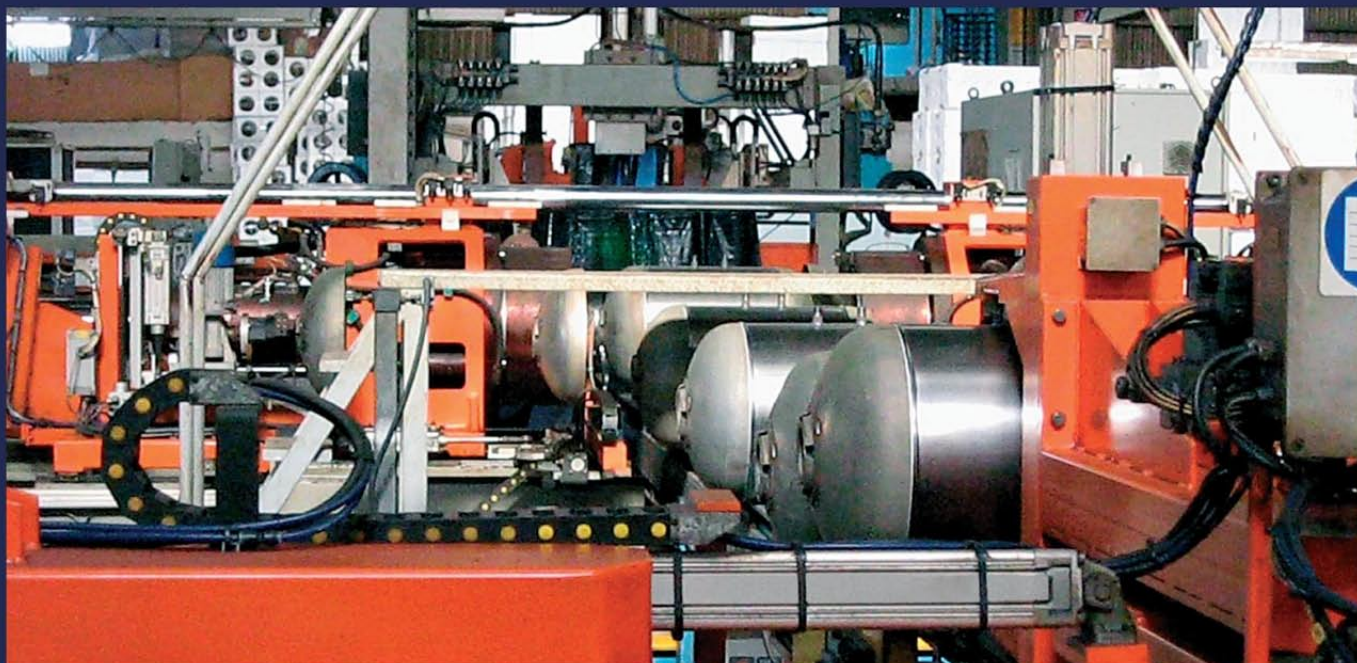
Χαρακτηριστικά συστήματος ηλιακού θερμοσίφωνα ELCO SOL-TECH

- ▶ Κλειστό κύκλωμα
- ▶ Φυσική κυκλοφορία θερμικού υγρού
- ▶ Ειδικό θερμικό υγρό που προφυλάσσει απόλυτα από τον παγετό, την υπερθέρμανση, τα άλατα και τις οξειδώσεις διατηρώντας τη μέγιστη απόδοση του συστήματος
- ▶ Γαλβανισμένες εν θερμώ βάσεις ειδικά σχεδιασμένες για ασφαλή και εύκολη τοποθέτηση αλλά και για μεγαλύτερη αντοχή και στις πιο δυσμενείς καιρικές συνθήκες
- ▶ Ειδικές γαλβανισμένες εν θερμώ βάσεις τοποθέτησης σε κεραμοσκεπή που:
 - Προσαρμόζονται σε στέγη με κλίση από 22° έως 47°
 - Στηρίζονται σε ξυλοκατασκευή ή πλάκα
 - Προσαρμόζονται ανάλογα με τις διαστάσεις και το βήμα των κάθετων και των οριζόντιων δοκών στήριξης της στέγης
 - Εγκαθίστανται χωρίς τρύπες και κοψίματα σε κάθε είδους κεραμίδια (ρωμαϊκά, γαλλικά, σουηδικά, βυζαντινά) εξασφαλίζοντας τη στεγανότητα της κεραμοσκεπής
 - Τοποθετούνται γρήγορα και εύκολα και σε χαμηλό ύψος από τα κεραμίδια για άψογο αισθητικό αποτέλεσμα
- ▶ 5 χρόνια εγγύηση



ΕΠΙΛΟΓΗ ΚΑΤΑΛΛΗΛΟΥ ΜΕΓΕΘΟΥΣ ΗΛΙΑΚΟΥ ΘΕΡΜΟΣΙΦΩΝΑ

ΑΤΟΜΑ	2-3	3-4	3-5	4-6	4-7
ΜΟΝΤΕΛΑ	130 SOL-TECH	160 SOL-TECH	200 SOL-TECH	250 SOL-TECH	300 SOL-TECH



ELCO ντας τον ήλιο με ΣΥΛΛΕΚΤΕΣ BLUE TITANIUM

Οι ηλιακοί θερμοσίφωνες ELCO SOL-TECH συνδυάζουν τους νέους χάλκινους επιλεκτικούς συλλέκτες που, κυριολεκτικά, έλκουν τον ήλιο, με τον καλύτερο λέβητα, μεγιστοποιώντας την απόδοση και της πιο αδύναμης ηλιακής ακτινοβολίας.

Γιατί η ELCO, είναι η μοναδική Ελληνική βιομηχανία κατασκευής ηλεκτρικών θερμοσιφώνων τα τελευταία 60 χρόνια στην Ελλάδα και, ταυτόχρονα, η πρώτη που εφάρμοσε και συνεχώς βελτιώνει καινοτομικά τη μέθοδο υάλωσης (GLASS) στους θερμοσίφωνες. Χάρη στην απaráμιλλη εμπειρία και τεχνογνωσία της, εφευρίσκει και εφαρμόζει, προς όφελός σας, πρωτοποριακές τεχνολογίες όπως η νέα σειρά ηλιακών θερμοσιφώνων ELCO SOL-TECH.

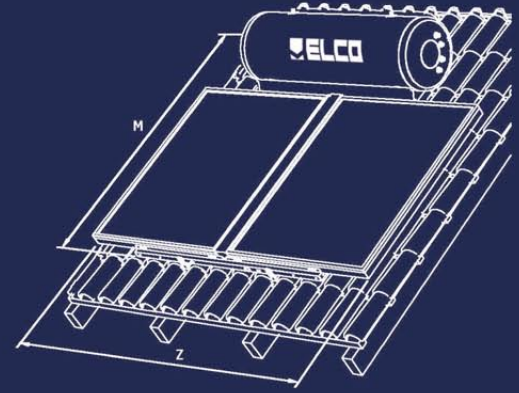
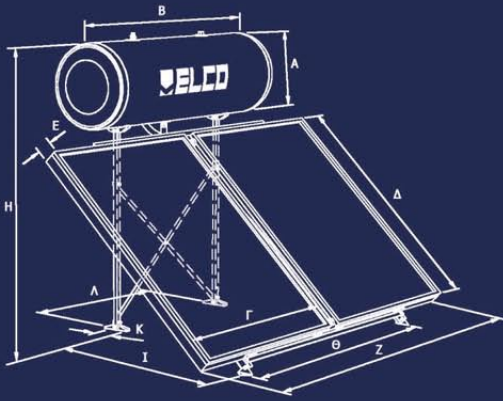
Καθώς ένας ηλιακός θερμοσίφοντας δεν αποτελείται μόνο από το συλλέκτη, είναι τεράστιας σημασίας και η ποιότητα του λέβητα, ώστε να εξασφαλίζεται η μέγιστη αποδοτικότητα, αλλά και η μακροβιότητα του συνόλου.

Για το λόγο αυτό, ο λέβητας σχεδιάστηκε εξολοκλήρου με ηλεκτρονικό υπολογιστή και η διαδικασία παραγωγής του είναι πλήρως αυτοματοποιημένη. Η άριστη ποιότητα κατασκευής διασφαλίζεται με τη χρήση υλικών ειδικών προδιαγραφών, αλλά και με τον ποιοτικό έλεγχο κάθε συσκευής σε τρεις φάσεις της παραγωγικής διαδικασίας. Η υψηλή τεχνογνωσία, οι ποιοτικοί έλεγχοι, η χρήση ειδικών υλικών και η πιστοποίηση της εταιρείας με ISO 9001:2000, εξασφαλίζουν τη θεωρητικά απεριόριστη διάρκεια ζωής του λέβητα και την απόλυτα ασφαλή λειτουργία του.

Έτσι, οι νέοι ηλιακοί θερμοσίφωνες ELCO SOL-TECH, κατασκευασμένοι με τη σιγουριά, την αξιοπιστία και την πείρα του ονόματος ELCO, θα σας παρέχουν ζεστό νερό ακόμα και με... συννεφιά, για πάρα πολλά χρόνια!

ELCO
σιγουριά και εύκολη ζωή





ΤΕΧΝΙΚΑ ΧΑΡΑΚΤΗΡΙΣΤΙΚΑ ΗΛΙΑΚΩΝ ΘΕΡΜΟΣΙΦΩΝΩΝ ELCO SOL-TECH

ΜΟΝΤΕΛΟ	EL-130 SOL-TECH /1,8 EL-130 SOL-TECH 3/1,8	EL-160 SOL-TECH /2,4 EL-160 SOL-TECH 3/2,4	EL-160 SOL-TECH /3,0 EL-160 SOL-TECH 3/3,0	EL-200 SOL-TECH /3,6 EL-200 SOL-TECH 3/3,6	EL-250 SOL-TECH /4,0 EL-250 SOL-TECH 3 /4,0	EL-300 SOL-TECH /4,8 EL-300 SOL-TECH 3 /4,8
ΗΛΕΚΤΡΙΚΗ ΙΣΧΥΣ	kW 3,7					
ΜΟΝΩΣΗ ΔΟΧΕΙΟΥ ΑΠΟΘΗΚΕΥΣΗΣ	ΔΙΟΓΚΩΜΕΝΗ ΠΟΛΥΟΥΡΕΘΑΝΗ ΧΩΡΙΣ HCFC, ΚΛΕΙΣΤΩΝ ΚΥΨΕΛΩΝ, 40kg/m ³ , λ=0,021 W/m K, ΠΑΧΟΥΣ ΤΟΥΛΑΧΙΣΤΟΝ 40mm					
ΚΛΕΙΣΤΟ ΚΥΚΛΩΜΑ	• • • • • •					
ΔΟΧΕΙΟ ΔΙΑΣΤΟΛΗΣ	ΕΝΣΩΜΑΤΩΜΕΝΟ ΕΣΩΤΕΡΙΚΑ ΣΤΟ ΔΟΧΕΙΟ ΑΠΟΘΗΚΕΥΣΗΣ					
ΣΥΝΔΕΣΗ ΕΝΑΛΛΑΚΤΗ ΚΕΝΤΡΙΚΗΣ ΘΕΡΜΑΝΣΗΣ	- / G3/4"					
ΑΠΟΡΡΟΦΗΤΙΚΗ ΕΠΙΦΑΝΕΙΑ ΣΥΛΛΕΚΤΗ	m ² 1 x 1,82 1 x 2,4 2 x 1,5 2 x 1,82 2 x 2,0 2 x 2,4					
ΚΑΛΥΜΜΑ ΣΥΛΛΕΚΤΗ	ΚΡΥΣΤΑΛΛΟ ΑΣΦΑΛΕΙΑΣ ΠΑΧΟΥΣ 4mm					
ΜΟΝΩΣΗ ΣΥΛΛΕΚΤΗ	ΟΡΥΚΤΟΒΑΜΒΑΚΑΣ 40mm					
ΥΛΙΚΟ ΑΠΟΡΡΟΦΗΤΙΚΗΣ ΕΠΙΦΑΝΕΙΑΣ	ΕΞΟΛΟΚΛΗΡΟΥ ΑΠΟ ΧΑΛΚΟ ΜΕ ΕΠΙΛΕΚΤΙΚΗ ΕΠΙΦΑΝΕΙΑ (ΒΛΥΕ ΤΙΤΑΝΙΟΥ) ΣΥΓΚΟΛΛΗΜΕΝΗ ΜΕ ΥΠΕΡΗΧΟΥΣ					
ΣΥΝΟΛΙΚΟ ΒΑΡΟΣ ΣΥΣΤΗΜΑΤΟΣ ΔΙΠΛΗΣ / ΤΡΙΠΛΗΣ ΕΝΕΡΓΕΙΑΣ (ΚΕΝΟ)	kg 98,1 / 103,1 119,2 / 121,9 130,4 / 136,0 155,6 / 161,2 197,6 / 208,6 232,4 / 243,4					

ΔΙΑΣΤΑΣΕΙΣ ΗΛΙΑΚΩΝ ΘΕΡΜΟΣΙΦΩΝΩΝ ELCO SOL-TECH (mm)

ΜΟΝΤΕΛΟ	EL-130 SOL-TECH /1,8 EL-130 SOL-TECH 3/1,8	EL-160 SOL-TECH /2,4 EL-160 SOL-TECH 3/2,4	EL-160 SOL-TECH /3,0 EL-160 SOL-TECH 3/3,0	EL-200 SOL-TECH /3,6 EL-200 SOL-TECH 3/3,6	EL-250 SOL-TECH /4,0 EL-250 SOL-TECH 3 /4,0	EL-300 SOL-TECH /4,8 EL-300 SOL-TECH 3 /4,8
A	500	500	500	500	580	580
B	1165	1335	1335	1585	1670	1870
Γ	1230	1230	1010	1230	1010	1230
Δ	1480	1930	1480	1480	1980	1930
E	85	85	85	85	85	85
Z	1230	1230	2130	2570	2130	2570
H	1708	2110	1708	1708	2150	2150
Θ	868	1038	1782	1782	1782	1782
I	1107	1420	1133	1133	1500	1500
K	130	130	130	130	130	130
Λ	850	1020	1020	1270	1270	1270
M	2000	2450	2000	2000	2650	2650

ΤΕΧΝΙΚΑ ΧΑΡΑΚΤΗΡΙΣΤΙΚΑ ΔΟΧΕΙΩΝ ΑΠΟΘΗΚΕΥΣΗΣ ΖΕΣΤΟΥ ΝΕΡΟΥ ΛΕΒΗΤΟΣΤΑΣΙΟΥ

ΜΟΝΤΕΛΟ		150	175	200	300
ΧΩΡΗΤΙΚΟΤΗΤΑ	L	150	175	200	300
ΗΛΕΚΤΡΙΚΗ ΙΣΧΥΣ	kW	3,7			
ΜΟΝΩΣΗ ΔΟΧΕΙΟΥ ΑΠΟΘΗΚΕΥΣΗΣ		ΔΙΟΓΚΩΜΕΝΗ ΠΟΛΥΟΥΡΕΘΑΝΗ ΧΩΡΙΣ HCFC, ΚΛΕΙΣΤΩΝ ΚΥΨΕΛΩΝ, 40kg/m ³ , λ=0,021 W/m K, ΠΑΧΟΥΣ ΤΟΥΛΑΧΙΣΤΟΝ 40mm			
ΕΠΙΦΑΝΕΙΑ ΕΝΑΛΛΑΓΗΣ ΓΙΑ ΣΥΝΔΕΣΗ ΜΕ ΗΛΙΑΚΟΥΣ ΣΥΛΛΕΚΤΕΣ	m ²	0,6	0,93	1	1,5
ΕΠΙΦΑΝΕΙΑ ΕΝΑΛΛΑΓΗΣ ΓΙΑ ΣΥΝΔΕΣΗ ΜΕ ΚΕΝΤΡΙΚΗ ΘΕΡΜΑΝΣΗ	m ²	0,5	0,5	0,8	1
ΙΣΧΥΣ ΕΝΑΛΛΑΚΤΗ ΓΙΑ ΗΛΙΑΚΟΥΣ ΣΥΛΛΕΚΤΕΣ*	kW	12,5	19,4	20,8	31,3
ΙΣΧΥΣ ΕΝΑΛΛΑΚΤΗ ΚΕΝΤΡΙΚΗΣ ΘΕΡΜΑΝΣΗΣ*	kW	18	18	28,8	36
ΒΑΡΟΣ ΔΟΧΕΙΟΥ ΑΠΟΘΗΚΕΥΣΗΣ ΔΙΠΛΗΣ / ΤΡΙΠΛΗΣ ΕΝΕΡΓΕΙΑΣ (ΚΕΝΟ)	kg	70	80	100	150

ΔΙΑΣΤΑΣΕΙΣ ΔΟΧΕΙΩΝ ΑΠΟΘΗΚΕΥΣΗΣ ΖΕΣΤΟΥ ΝΕΡΟΥ ΛΕΒΗΤΟΣΤΑΣΙΟΥ (mm)

ΜΟΝΤΕΛΟ	150	175	200	300
N	500	500	600	640
Ξ	1430	1610	1400	1650

*Οι τιμές αναφέρονται σε συνθήκες: Αύξηση θερμοκρασίας νερού χρήσης κατά ΔΤ 35°C, παροχή ανακυκλοφορίας 2m³/h σε θερμοκρασία 80°C.

ΑΠΡ / ΑΡΡ '12



ΣΟΦ. ΒΕΝΙΖΕΛΟΥ 1Α, 141 23 ΛΥΚΟΒΡΥΣΗ ΑΤΤΙΚΗΣ, ΤΗΛ.: 210 2847800, 210 2848511, FAX: 210 2847537
 ΥΠ/ΜΑ Β. ΕΛΛΑΔΑΣ: ΑΙΣΩΠΟΥ 4, 570 09 ΚΑΛΟΧΩΡΙ ΘΕΣ/ΝΙΚΗΣ, ΤΗΛ.: 2310 752220, 2310 752234, FAX: 2310 752877
 URL: <http://www.elco.gr>, e-mail: sales@elco.gr

Η εταιρεία διατηρεί το δικαίωμα να αλλάξει ή να τροποποιήσει τα παραπάνω στοιχεία στη διαρκή προσπάθειά της για βελτίωση των συσκευών της